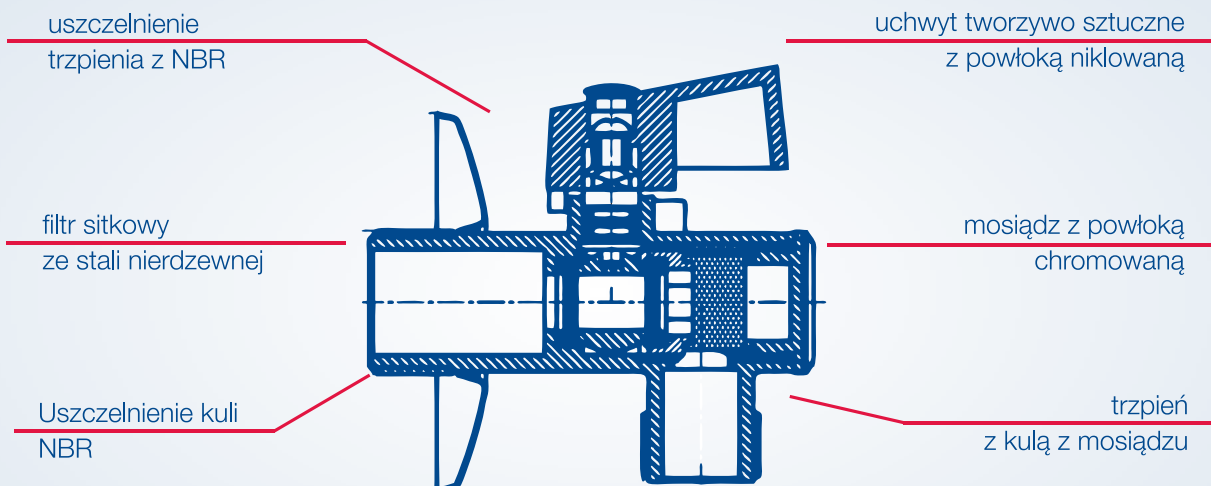




ZAWORY KĄTOWO-KULOWE



ubezpieczenie
OC



maksymalna temperatura pracy:

100°C

ciśnienie nominalne:

1,0 MPa (10 bar)

Zawory grzybkowe wielofunkcyjne z podłączeniem do pralki



Index	Rozmiar	EAN	Opakowanie (szt.)
1901050	3/8"x1/2"x3/4"	5901844420892	50

Zawory kątowe kulowe z głowicą ceramiczną i rozetą - kwadratowy



Index	Rozmiar	EAN	Opakowanie (szt.)
1901250	1/2" x 3/8"	5901844480681	100
1901260	1/2" x 1/2"	5901844480698	100
1901270	1/2" x 3/4"	5901844480704	100

Zawory kątowe kulowe z głowicą ceramiczną i rozetą - okrągły



Index	Rozmiar	EAN	Opakowanie (szt.)
1901200	1/2" x 3/8"	5901844480650	100
1901210	1/2" x 1/2"	5901844480667	100
1901220	1/2" x 3/4"	5901844480674	100

Zawory grzybkowe kątowe do wężyków z rozetą



Index	Rozmiar	EAN	Opakowanie (szt.)
1901032	1/2" x 3/8"	5901844406179	100
1901010	1/2" x 1/2"	5901844420878	100
1901030	1/2" x 3/4"	5901844420885	100

Zawór pralkowy z przedłużką do baterii



Index	Rozmiar	EAN	Opakowanie (szt.)
1901040	3/4"x3/4"x3/4"	5901844420892	50

Zawór kulowy trójdrożny



Index	Rozmiar	EAN	Opakowanie (szt.)
1901054	1/2"x1/2"x3/4"	5901844405943	50

Zawory kątowe kulowe do wężyków z rozetą



Index	Rozmiar	EAN	Opakowanie (szt.)
1901060	1/2" x 1/2"	5901844420908	100
1901070	1/2" x 3/4"	5901844420915	100
1901090	1/2" x 3/8"	5901844421493	100

Zawory kątowe kulowe do wężyków z filtrem i rozetą



Index	Rozmiar	EAN	Opakowanie (szt.)
1901091	1/2" x 1/2"	5901844424470	100
1901095	1/2" x 3/4"	5901844424487	100
1901120	1/2" x 3/8"	5901844424494	100

Kurki kulowe i zawory podłączeniowe Wadep

Niezbędny element każdej instalacji łazienkowej. Dzięki solidnej konstrukcji gwarantują szybkie odcięcie dopływu wody w instalacji. Świetnie sprawdzają się także przy wymianie urządzeń sanitarnych. Nasze zawory charakteryzują się wysoką odpornością na kamień występujący w wodzie. W ofercie kurków kulowych podłączeniowych znajdują się także te posiadające nowoczesny wygląd. Każdy produkt w komplecie zawiera rozetę. Zawory podłączeniowe Wadep są łatwe w montażu, dlatego sięgają po nie zarówno profesjonalni instalatorzy, jak i amatorzy, którzy część prac w domu wolą wykonywać sami.

Dlaczego warto?

Wytrzymały i trwały korpus

Przystosowane do wody pitnej

Wykonane wg norm europejskich
PN-EN 13828:2005

Wszystkie kurki połączeniowe posiadają oznaczenie producenta

Duża niezawodność przy stosunkowo prostej konstrukcji

Ubezpieczenie OC

Parametry pracy i zakres stosowania

- 🔧 Ciśnienie nominalne: 1,0 MPa (10 bar)
- 🔧 Temperatura robocza: $\leq 90^{\circ}\text{C}$
- 🔧 Zastosowanie: wodne instalacje wodociągowe, woda ciepła i zimna
- 🔧 Przewody elastyczne posiadają Atest Higieniczny wydany przez Państwowy Zakład Higieny w Warszawie

Wykonanie i materiały

- 🔧 Korpus i kula - mosiądz niklowany lub chromowany
- 🔧 Filtr wewnętrzny: stal nierdzewna
- 🔧 Uszczelnienie: PTFE lub NBR



Wybierz jakość na lata!